

Euro-Clear Kft.

vízkezelő berendezéseket gyártó és forgalmazó

Kezelési és használati útmutató

RX-65C/DHS

típusú vezérlő tömszelepekhez

**A berendezés használata előtt gondosan olvassa el a teljes
kezelési és használati útmutatót!**

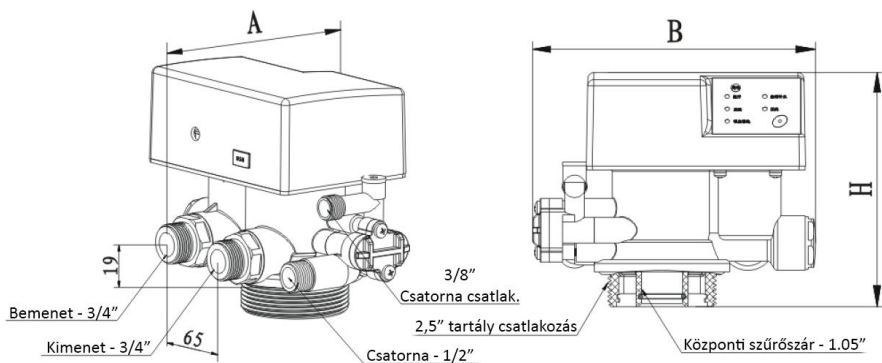
A berendezések OTH (ÁNTSZ) engedéllyel rendelkeznek, melynek
száma: GY/NEF/01499-2/2019

1. Működési feltételek

Feltétel		Szükséges érték
Működési feltétel	Üzemi nyomás	2 bar ~ 5 bar
	Üzemi hőmérséklet	5°C ~ 40°C
Környezeti feltételek	Környezeti hőmérséklet	5°C ~ 40°C
	Relatív páratartalom	≤95% (25°C)
Bejövő vízminőség feltételei	Zavarosság	Normál regenerálás < 5FTU; Ellenáramú regenerálás < 2FTU
	Vízkeménység	5-35 Nk
	Szabadklór	<0.1mg/L
	Vastartalom	<0.3mg/L
	Kémiai oxigénigény	<0,2mg/l

1.1 Termék felépítése és főbb paramétere

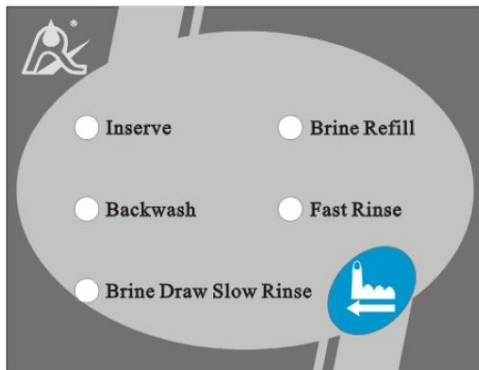
Méretetek és tulajdonságok





Cikkszám	A(mm) max	B(mm) max	H(mm) max	Átfolyás m ³ /h 3 bar	Regenerálás
RX-65C/DHS	127.5	187.8	154.7	2.0	Folyásiránnyal megegyező

2. Alapbeállítás és használatba vétel

2.1. Kijelző és kezelőpanel



- ✧ Vízszolgáltatás állapotban a regeneráció megkezdéséhez  nyomja meg a gombot.
- ✧ Ezután a berendezés a beállított értékek alapján automatikusan véghezviszi a teljes regenerálási ciklust. A regeneráció befejeztével visszaáll vízszolgáltatási állapotba.
- ✧ Regenerálási ciklusban a  gombot lenyomva a berendezés a következő fázisba lép.

2.2 Alapbeállítások

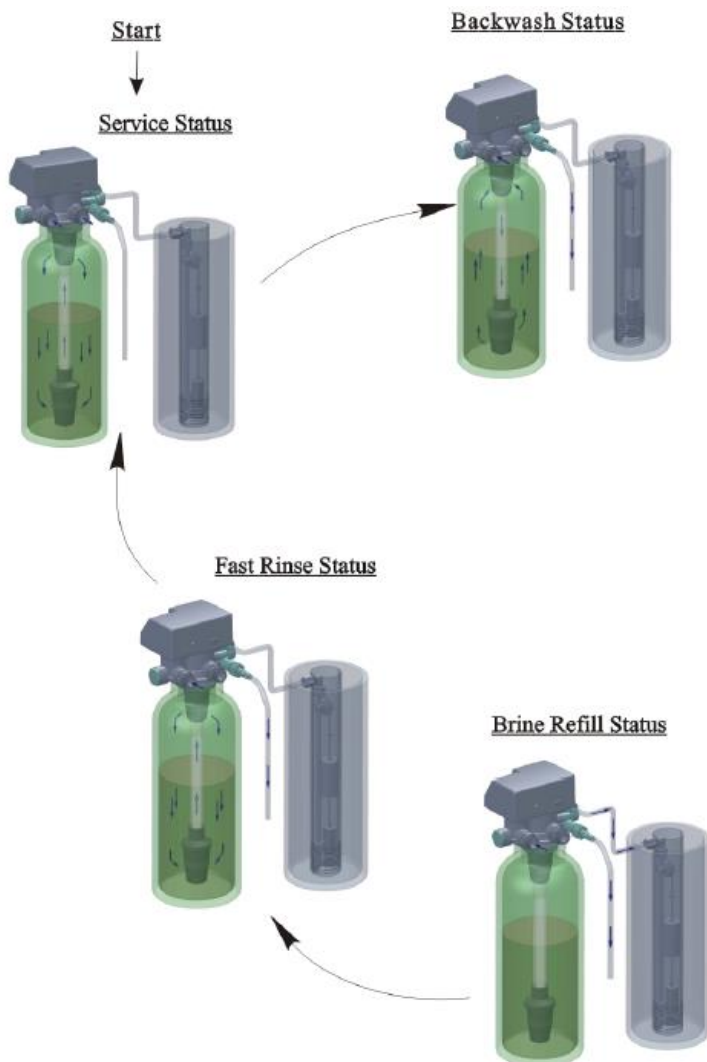
Vezérlő beállításai (gyári alapértékek)

Visszamosatás	Sólélfelszívás és lassú visszamosatás	Sólé visszatomítás	Gyors öblítés
1 perc.	35 perc.	2 perc.	2 perc.

Megjegyzés: Az idő paraméterek kiolvasása és módosítása egy USB programozó egységgel történik. (az USB programozó egységet kérjük különállóan vásárolja meg amennyiben szükséges)

3. Alkalmazás

3.1 Folyamatábra



MODEL 60002-F65C/70002-F69C

